



CPD25L2(B/S)

Chariot élévateur électrique à
contrepoids 2.5T

- Moteur d'entraînement double
- Batterie au lithium à chargement rapide
- Renforcement du châssis des camions

LION
TECHNOLOGY

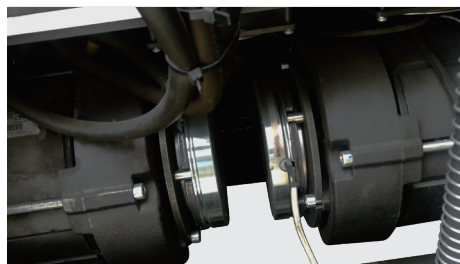
EP EQUIPMENT CO.,LTD
www.ep-ep.com



▣ CARACTÉRISTIQUES

■ Double moteur d'entraînement

Le CPD25L2 est équipé de deux moteurs d'entraînement pour des performances supérieures et un meilleur rayon de braquage.



■ Batterie au lithium à chargement rapide

Il est équipé d'une batterie Li-ion, qui permet une charge d'opportunité. Elle peut être chargée jusqu'à 7 % en 10 minutes.



■ Renforcement du châssis du camion

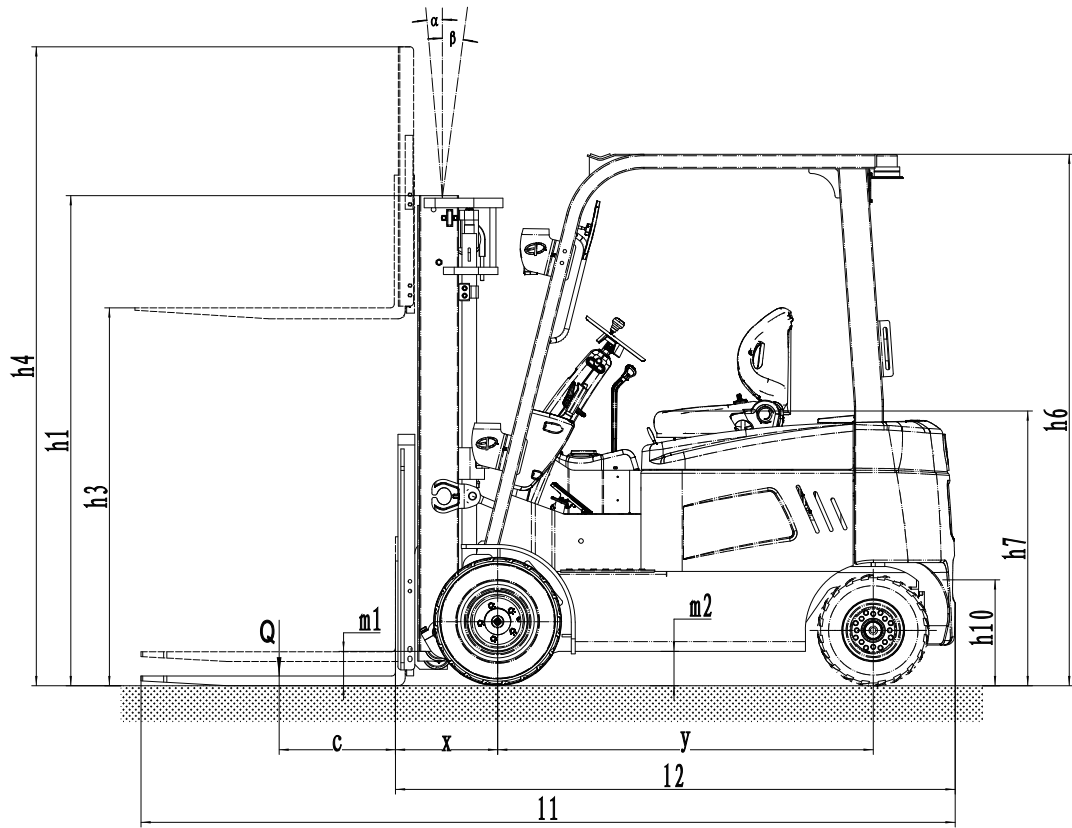
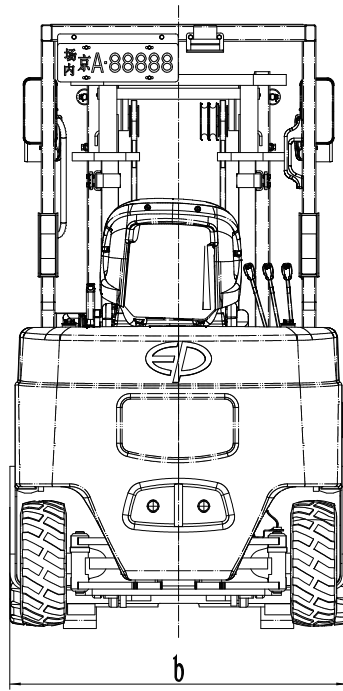
Le mât CJ confère au CPD25L2 une grande résistance mécanique et une vue plus large du fonctionnement. Le CPD25L2 adopte un panneau d'une seule pièce sur les côtés pour optimiser la résistance aux chocs, la sécurité et l'aspect général.

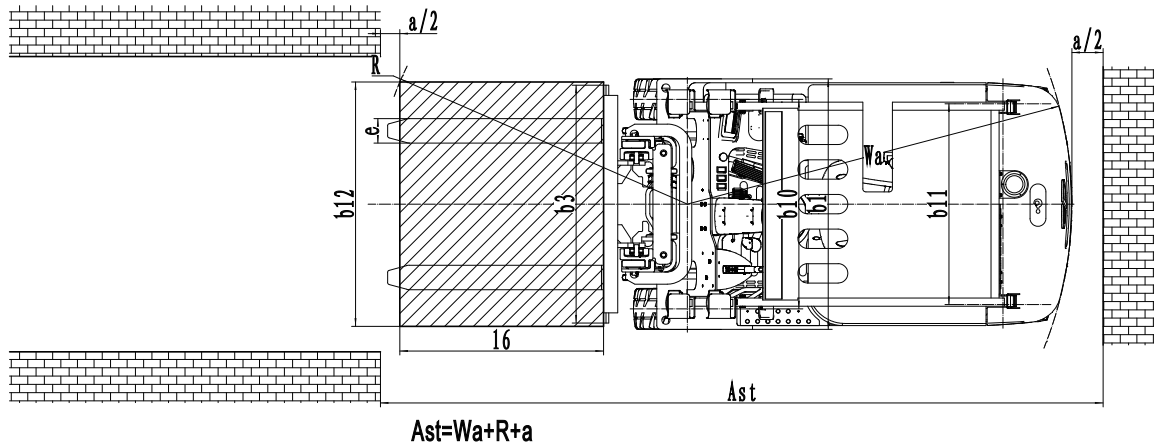


Elektrischer Frontstapler 2.5T CPD25L2(B/S)

Signe distinctif	1.1	Fabricant			EP	EP	
	1.2	Désignation du modèle			CPD25L2B	CPD25L2S	
	1.3	Unité d'entraînement			Électrique	Électrique	
	1.4	Type d'opérateur			Assise	Assise	
	1.5	Capacité nominale	Q	t	2.5	2.5	
	1.6	Distance du centre de charge	c	mm	500	500	
Poids	1.8	Distance de charge, centre de l'essieu moteur à la fourche	x	mm	425	425	
	1.9	Empattement	y	mm	1550	1550	
	2.1	Poids en ordre de marche (include battery) (sans batterie)		kg	3645	4110	
Types, Châssis	2.2	Charge par essieu, roues motrices / roues directrices chargées		kg	5490/655	5852/758	
	2.3	Charge à l'essieu, roues motrices / roues directrices non chargées		kg	1498/2147	1740/2370	
	3.1	Type de pneu, roues motrices/roues directrices			Caoutchouc solide	Caoutchouc solide	
	3.2	Taille des pneus, roues motrices (diamètre×largeur)		mm	21X8-9	21X8-9	
	3.3	Taille des pneus, roues directrices (diamètre×largeur)		mm	18X7-8	18X7-8	
	3.5	Roues, nombre de roues motrices/directionnelles (x=roues motrices)		mm	2X/2	2X/2	
	3.6	Bande de roulement, roues motrices	b10	mm	1017	1017	
Dimensions	3.7	Bande de roulement, roues directrices	b11	mm	990	990	
	4.1	Inclinaison du mât/chariot à fourche en avant/en arrière	α / β (°)		5/7.5	5/7.5	
	4.2	Hauteur, mât abaissé	h1	mm	2020	2020	
	4.3	Relevage libre (charge du dossier)	h2	mm	110	110	
	4.4	Hauteur de levage	h3	mm	3000	3000	
	4.5	Hauteur, mât déployé	h4	mm	4040	4040	
	4.7	Hauteur du protège-conducteur (cabine)	h6	mm	2190	2190	
	4.8	Hauteur du siège	h7	mm	1135	1135	
	4.12	Hauteur du centre de l'axe de remorquage	h10	mm	430	430	
	4.19	Longueur totale	l1	mm	3380	3380	
	4.2	Longueur jusqu'à la face des fourches	l2	mm	2310	2310	
	4.21	Largeur totale	b1/ b2	mm	1230	1230	
	4.22	Dimensions des fourches	s/ e/ l	mm	40X120X1070	40X120X1070	
	4.23	Classe/type de tablier porte-fourche A, B			A	A	
	4.24	Largeur du tablier porte-fourche	b3	mm	1168	1168	
	4.31	Garde au sol, en charge, sous le mât	m1	mm	100	100	
	4.32	Garde au sol minimale du châssis	m2	mm	140	140	
	4.34.1	Largeur de l'allée pour les palettes 1000 × 1200 dans le sens de la largeur	Ast	mm	3640	3640	
	4.34.2	Largeur de l'allée pour les palettes 800 × 1200 dans le sens de la longueur	Ast	mm	3760	3760	
	4.35	Rayon de braquage	Wa	mm	1890	1890	
Données sur les performances	5.1	Vitesse de déplacement, en charge/à vide		km/ h	14/15	14/15	
	5.2	Vitesse de levage, en charge/à vide		m/ s	0.25/0.35	0.25/0.35	
	5.3	Vitesse d'abaissement, en charge/à vide		m/ s	0.44/0.435	0.44/0.435	
	5.5	Effort de traction, en charge/à vide		N	—	—	
	5.6	Effort de traction maximal, en charge/à vide (temps)		N	—	—	
	5.7	Capacité de charge, en charge/à vide		%	—	13500	
	5.8	Pente maximale, en charge/à vide		%	15/16	15/16	
	5.10	Type de frein de service			Mécanique+Hydraulique	Mécanique+Hydraulique	
	5.11	Type de frein de stationnement			Mécanique+Hydraulique	Mécanique+Hydraulique	
	Moteur électrique	6.1	Puissance du moteur d'entraînement S2 60 min		kW	2X4.8	2X6
		6.2	Puissance nominale du moteur de levage à S3 15		kW	12	20.7
6.3		Taille maximale autorisée de la batterie		mm	—	—	
6.4		Tension de la batterie/capacité nominale K5			48/360	80/270	
6.5		Poids de la batterie		kg	250	310	
Données complémentaires	8.1	Type d'unité d'entraînement			AC	AC	
	10.5	Type de direction			Hydraulique	Hydraulique	
	10.7	Niveau de pression acoustique à l'oreille du conducteur		dB (A)	70	70	

Si des améliorations sont apportées aux paramètres techniques ou aux configurations, aucun autre avis ne sera donné. Le schéma présenté peut contenir des configurations non standard.

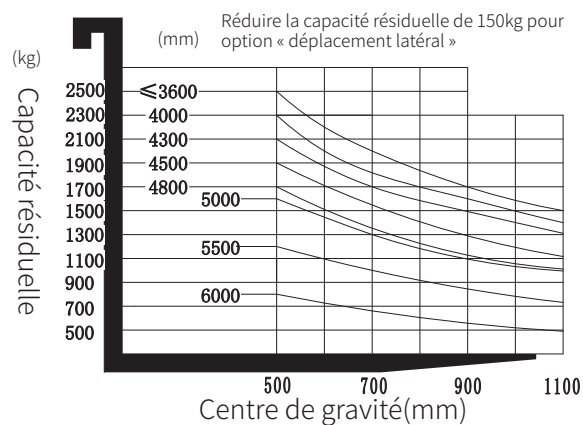




Options Mât

Types de mât	Hauteur de levée (h3)	Height, Mast			Levée libre(h2)	
		Hauteur du mât replié (h1)	Hauteur mât déployé (h4)		Sans dossier	Avec dossier
			Sans dossier	Avec dossier		
	mm	mm	mm	mm	mm	mm
Duplex	2000	1460	2715	3040	110	110
	2500	1790	3215	3540	110	110
	2700	1870	3415	3740	110	110
	3000	2020	3715	4040	110	110
	3300	2170	4015	4340	110	110
	3500	2270	4215	4540	110	110
	3600	2320	4315	4640	110	110
	4000	2570	4715	5040	110	110
	4300	2720	5015	5340	110	110
	4500	2820	5215	5540	110	110
Duplex Grande levée libre	2500	1805	3235	3540	1090	785
	2700	1905	3435	3740	1190	885
	3000	2055	3735	4040	1340	1035
	3300	2205	4035	4340	1490	1185
	3600	2355	4335	4640	1640	1335
	4000	2605	4735	5040	1890	1585
Triplex	4300	2055	5030	5340	1345	1035
	4500	2135	5230	5540	1425	1115
	4800	2240	5530	5840	1530	1220
	5000	2325	5730	6040	1615	1305
	5500	2575	6230	6540	1865	1555
	6000	2825	6730	7040	2115	1805

Capacité résiduelles et centre de gravité



Options

No.	Éléments optionnels	CPD25L2(B/S)
3	Longueur de la fourche	○
6	Fourche pliante	—
7	Système de lestage avec fourche	—
12	Pneu en caoutchouc solide	●
13	Pneu solide environnemental	○
15	stockage au froid	—
19	Capacité de la batterie	○
20	Batterie à changement latéral	—
21	Batterie importée	—
22	Système de remplissage automatique de l'eau	—
30	Déplacement latéral	○
37	Protection de la tête	○
39	Options de mât	○
40	Accessoires	○
41	Valeur proportionnelle	○
42	Feu avant	●
43	Feu arrière	○
46	Feu d'avertissement	●
48	Extincteur	○
49	Siège	○
50	Interrupteur de siège	○
51	Avec chauffage soufflant	○
52	Avec essuie-glace avant	○
53	Avec essuie-glace arrière	○
54	Cockpit	○
55	Doube roue avant	—
56	Vue arrière	●
57	Système OPS	○
58	Largeur du dossier	○
59	Côté pour tirer la voiture	—
60	Ventilateur	○
61	Tension de charge	○
62	Rack d'entrée	○

Note: ●Standard ○ Optionnel - Inconformité.